



MÁQUINA EXHIBIDORA DE PALOMITAS Y CARRITO

**GAÑE
DINERO**

MODELO
MPLA
(Carrito Opcional)



Ideal para:

- Centros comerciales
- Snacks
- Comida rápida
- Restaurantes
- Tiendas

- Incremente las ganancias de su negocio
- Mayor exhibición en su vitrina
- Gran capacidad de producción
- Novedoso diseño que atraerá clientes
- Por su altura no pasa desapercibida
- Fácil de limpiar

www.refrigeraciontorrey.com



NOVEDOSO DISEÑO QUE AUMENTA SUS VENTAS

Con su novedoso y colorido diseño llama la atención de sus posibles clientes, aumentando sus ventas además de que no pasa desapercibida, es lo suficientemente alta (1.90 cm montada sobre el carrito), y puede ser vista a gran distancia.



FACILIDAD DE OPERACIÓN

Únicamente requiere conectarse a la energía eléctrica y con su carrito (opcional) es muy fácil de transportar a su punto de venta.



CONSTRUIDA PARA DURAR

Todos los materiales que se utilizan en su fabricación son de gran calidad y resistentes al trabajo continuo.



FÁCIL DE LIMPIAR

Sus paredes de cristal se limpian fácilmente evitando que se pegue la grasa y el cochambre.

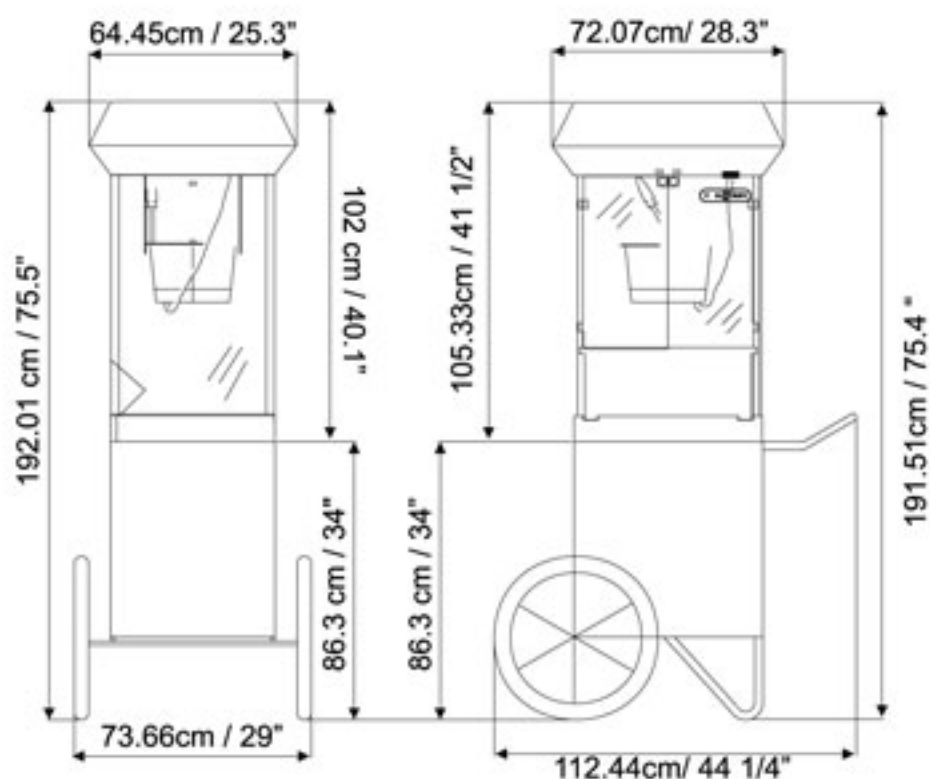
ACCESORIOS OPCIONALES

CARRITO (OPCIONAL)

Permite transportar tanto producto como materia prima en su almacén con entrepaño, además cuenta con llantas de uso rudo y su manivela abatible.



DIMENSIONES EXTERIORES



ESPECIFICACIONES

Rendimiento por kilo	12 bolsas de 11x25 cm
Cantidad de maíz por ciclo	0.5 kg
Cantidad de aceite por ciclo	120 ml
Duración del ciclo	3 minutos
Recipiente calefactor	Aluminio sólido
Capacidad del motoreductor	6 RPM
Voltaje / Ciclos	127V / 60 hz
Temperatura de operación	280° C
Capacidad de resistencias	1700 watts
Iluminación	Foco de 75 watts
Consumo de corriente	12 amperes
Altura de la palomera	102 cm
Frente palomera	58 cm
Profundidad de palomera	50 cm
Alto del carrito	86 cm
Ancho del carrito	84 cm
Profundidad del carrito	51 cm



NO SUFRA QUEMADURAS, SEGURIDAD EN LA OPERACIÓN

La distancia que existe entre el recipiente calefactor y el piso de la vitrina es de 41 cm permitiéndole llenar sus bolsitas sin riesgo de sufrir quemaduras y al mismo tiempo que tiene más espacio para exhibir el producto.



HIGIENE, CAPACIDAD Y ECONOMÍA

El recipiente calefactor es de aluminio, diseñado para trabajo pesado y le ofrece una gran cantidad de producción (500 gr por ciclo), el sistema de autoventilación del motoreductor, impide la formación, impide la formación de humo y/o cochambre en el gabinete. Las resistencias eléctricas que utiliza el calefactor cuentan con un termostato que permite controlar la temperatura de operación.

CERTIFICACIONES DE CALIDAD

NOM

DISTRIBUIDO POR



TODA LA INFORMACION ESTA SUJETA A CAMBIOS SIN PREVIO AVISO