

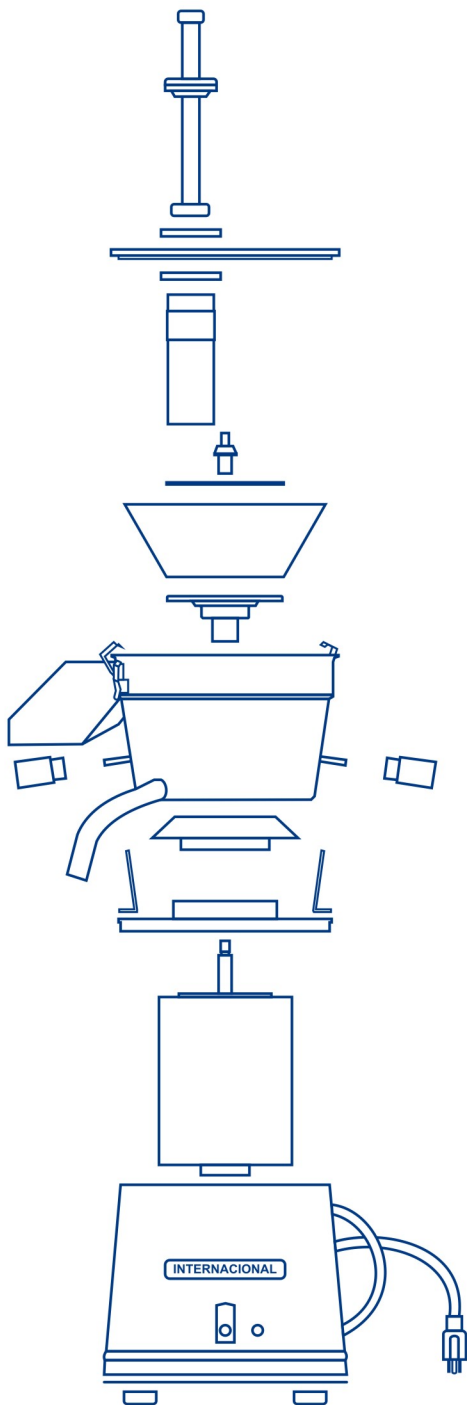
## EXTRACTOR DE JUGOS AUTOMÁTICO

### EX-A

- Con una mejor relación costo beneficio.
- Depósito fabricado de Acero Inoxidable, grado alimenticio.
- Colador de malla de Acero Inoxidable, grado alimenticio.
- Disco sierra de acero inoxidable.
- Mayor aprovechamiento del vegetal.
- Con expulsión de bagazo automática.
- Tapa de acrílico transparente, color humo.  
Permite ver la operación del equipo.
- Pisador más ligero, para mayor rapidez al introducir el vegetal.
- Capacidad de producción, más de 60 lts/hr.
- Menos pesado para mejor transportación.
- Mayor facilidad de uso y limpieza.
- Disponible a 220 volts.



**EXTRACTOR DE JUGOS  
AUTOMÁTICO**



| ESPECIFICACIONES |  |
|------------------|--|
| DIMENSIONES      | EX-A   |
|                  | Ancho=46cm Alto=58cm<br>Peso: 22.5kg / 25kg  |
| ELÉCTRICAS       | Alimentación Eléctrica: 127V / 220V<br>Motor: 0.75 H.P.<br>Consumo: 733W / 772W<br>R.P.M. 3450 / 3530<br>Corriente: 10.4A / 5A |

