

LINEA:	MOLINOS PARA CARNE
--------	--------------------

MODELO:	M-12-FS
---------	---------

ILUSTRACION:



USOS PRINCIPALES	CAPACIDAD Y POTENCIA	
<ul style="list-style-type: none"> <li>* Restaurantes</li> <li>* Comedores industriales</li> <li>* Ranchos</li> <li>* Etc.</li> </ul>	MODELO	M-12 FS
	*Motor	3/4 HP / .55 kw
	**Capacidad de molienda primera molienda (3/8)	3.3 kg/min/ 7.26 lb/min
	**Capacidad de molienda segunda molienda (1/8)	1.8 kg/min/4.0 lb/min

\* Motor disponible a 110volts/60 Hz o 220 Volts/50 Hz opcional  
 \*\* La carne fresca a 2° C / 35° F en condiciones de laboratorio

## BENEFICIOS

- Muy compacto
- Mínimo mantenimiento
- Fácil limpieza
- Excelente capacidad de procesamiento
- Gabinete y charola construidos en Acero Inoxidable

LINEA:

MOLINOS PARA CARNE

MODELO:

M-12-FS

**BENEFICIOS**



**MINIMO MANTENIMIENTO**  
 Ahorra en costos de mantenimiento debido a la transmisión de poleas.



**PRESENTACION E HIGIENE GARANTIZADOS**  
 Excelente presentación en calidad e higiene ya que el gabinete y la charola están contruidos en acero inoxidable.

**ESPECIFICACIONES**

MODELO	M-12 FS
* Motor	3/4 HP/ .55 kw
Volts	110/220 volts
** Capacidad de molienda primera molienda (3/8)	3.3 kg/min/ 7.26 lb/min
** Capacidad de molienda segunda molienda (1/8)	1.8 kg/min/ 4 lb/min
Peso neto	36 kg/ 79 lb
Peso con empaque	39 kg/ 86 lb

\* Motor disponible en 110volts/60 Hz o 220 Volts/50Hz opcional  
 \*\* La carne fresca a -2°C / 35°F en condiciones de laboratorio

**LARGA VIDA DE OPERACION SILENCIOSA**

El potente sistema de transmisión (Sin bandas que se desgasten) de 4 engranes de acero con dientes helicoidales, lubricados por medio de aceite, le garantiza una larga vida de silenciosa y efectiva operación, y solo requiere un mínimo de mantenimiento.

*Todo y en acero inoxidable y embudo de aluminio*



**SEGURIDAD EN LA OPERACION**

El cabezal del molino tiene un diámetro de tan solo 5 cm/2" lo suficientemente pequeño para evitar el paso de la mano del operador, previniendo accidentes.

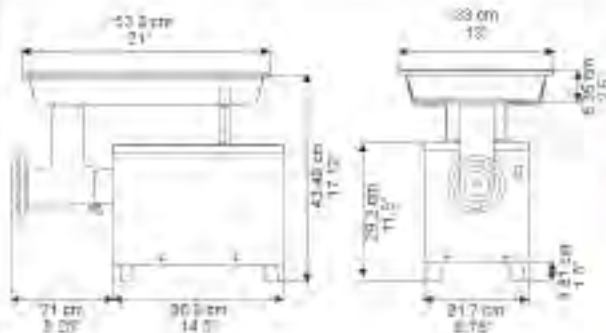
**SISTEMA DE MOLIENDA DESMONTABLE**

Su práctico sistema de molienda se desmonta totalmente sin necesidad de herramienta, facilitando una limpieza rápida y efectiva al término de las labores diarias.



El cabezal, el gusano y la tuerca están contruidos en fierro vaciado con recubrimiento en estaño por inmersión, evitando la corrosión y asegurando la mayor higiene del producto.

**DIMENSIONES EXTERIORES**



**CERTIFICACIONES DE CALIDAD**



Conexión Recomendada  
 110V