

LINEA: BASCULAS ELECTRONICAS COMERCIALES

MODELO: PCR-20, PCR-20T, PCR-40, PCR-40T

ILUSTRACION:



También disponible con Torreta

USOS PRINCIPALES

- Tiendas de conveniencia.
- Carnicerías.
- Cremerías
- Fruterías
- Pastelerías.
- Tianguis ambulantes

CAPACIDAD Y DIMENSIONES

MODELO	PCR-20	PCR-20T	PCR-40	PCR-40T
Capacidad	20 kg		40 kg	
División mínima	MULTIRANGO 2 g (0 a 4 kg)/5 g (4 a 20 kg)		MULTIRANGO 5 g (0 a 8 kg)/10 g (8 a 40 kg)	
Dimensiones de plato	29cm x 35.5 cm (11"x14")		29cm x 35.5 cm (11"x14")	

BENEFICIOS

- * Fácil de usar por sus 7 memorias de acceso directo y funciones de caja registradora.
- * Construcción totalmente en acero inoxidable grado alimenticio que brindando mayor resistencia, higiene y facilita la limpieza.
- * Portátil. Con batería recargable de hasta 100 horas de uso continuo.

LINEA:

BASCULAS ELECTRONICAS COMERCIALES

MODELO:

PCR-20, PCR-20T, PCR-40, PCR-40T

BENEFICIOS



MAYORES GANANCIAS PARA SU NEGOCIO

Con la PCR, usted eliminará las pérdidas por errores de pesaje. Con su exclusivo sistema MULTIRANGO, es la más precisa del mercado 2 g en 20 kg y 5 g en 40 kg de división mínima.



HIGIÉNICA Y RESISTENTE:

Gabinete y plato contruidos en acero inoxidable grado alimenticio lo cual brinda mayor higiene en el contacto con los productos además de facilidad en la limpieza.

ATENCIÓN RÁPIDA PARA SUS CLIENTES:

La báscula PCR, tiene la capacidad de almacenar hasta 100 memorias para los precios de los productos de mayor movimiento en su negocio. Además incluye 7 teclas de acceso directo, lo que facilita su operación.



FÁCIL DE OPERAR

La operación de la báscula PCR es de lo más simple ya que en su teclado se identifican fácilmente con diferentes colores, las funciones con las que cuenta la báscula. Además cuenta con funciones de caja registradora para registrar las ventas de productos pesados y no pesados, generando un reporte de ventas totales al final del día.

TORRETA ABATIBLE

Los modelos PCR-20T y PCR-40T cuentan con torreta abatible para trasladarla más fácilmente, además de que el módulo cuenta con una espacio en la cual puede escribir las claves de las memorias, para una rápida atención a sus clientes la cual mejorará la visibilidad para ellos.



GENERE MAYOR CONFIANZA EN SUS CLIENTES

Gracias a su doble pantalla, sus clientes podrán ver en todo momento las operaciones que se realizan, además por ser electrónica la báscula PCR es sinónimo de seguridad para sus clientes.

LECTURA FÁCIL Y RÁPIDA

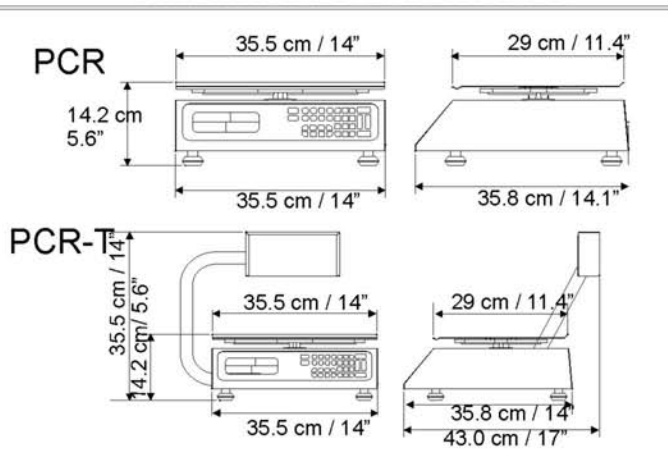
La báscula PCR esta equipada con pantallas (Display), de cuarzo de alta resolución lo que facilita y hace mas rápida su lectura desde cualquier ángulo, evitando errores de operación.



PORTÁTIL

La báscula PCR cuenta con una batería de respaldo, recargable, con una duración de 100 horas de trabajo continuo. De esta forma la báscula funciona aún sin estar conectada a la corriente eléctrica.

DIMENSIONES EXTERIORES

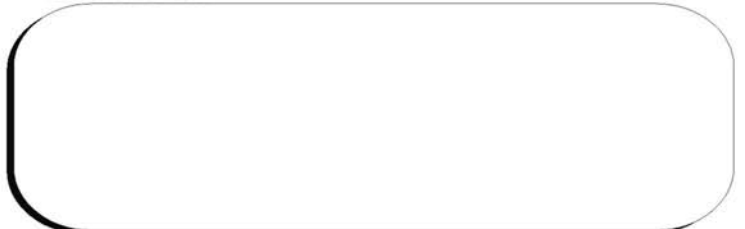


CERTIFICACIONES DE CALIDAD



*Disponible solamente en equipos ordenados con esta especificación

DISTRIBUIDO POR



TODA LA INFORMACION ESTA SUJETA A CAMBIOS SIN PREVIO AVISO