



M.R.

[www.torrey.com.mx](http://www.torrey.com.mx)

REBANADORA PARA CARNES FRÍAS Y QUESOS

**¡Construída en Acero Inoxidable!**



MODELO  
SS-300

- \* Amplia capacidad de corte con su cuchilla de 300 mm.
- \* Potente motor de 1/3 HP para cualquier tipo de carnes frías.
- \* Sistema de corte y gravedad para menos merma.
- \* Mantenga siempre afilada su cuchilla con su práctico sistema de afilador integrado.

[www.rebanadorastorrey.com](http://www.rebanadorastorrey.com)



### AHORRO EN TIEMPO Y DINERO

La mayoría de las partes de la SS-300 se desmontan fácilmente sin necesidad de herramientas, reduciendo el tiempo que se emplea en limpieza y costos de mantenimiento.



### MUY HIGIÉNICA Y FÁCIL DE LIMPIAR

Construida totalmente en acero inoxidable muy higiénico, fácil de limpiar, dándole una excelente presentación al aparato.



### LARGA VIDA CON UN MÍNIMO DE MANTENIMIENTO

Gracias a su regulador de corte en base a cremallera, usted obtiene cortes más exactos y con un mínimo de mantenimiento.

Especificaciones:	
*Motor	1/3 HP / 0.25 KW Monofásico
Volts	127/220 volts
Hz	50/60
Diámetro de cuchilla	300 mm / 11.81"
Velocidad de la cuchilla	430 RPM
Ancho de corte	0 - 14 mm v/ 0 - 0.55"
Recorrido del carro	31.75 cm / 12.5"
Peso neto	24.5 kg / 54 lb
Peso con empaque	28.3 kg / 62.3 lb

\*Opcional 220 volts/50 Hz

### CORTE POR GRAVEDAD



### INTERRUPTOR DE SEGURIDAD

El interruptor cuenta con una lámpara piloto que indica cuando el motor está encendido para evitar accidentes.



### SISTEMA DE AFILADO INTEGRADO

Práctico sistema de afilado integrado para mantener la cuchilla siempre afilada.



### EVITA ACCIDENTES

La cuchilla cuenta con un protector metálico, para evitar accidentes durante las operaciones de limpieza y para proteger a la cuchilla de posibles golpes.

### REBANADAS CONSISTENTES

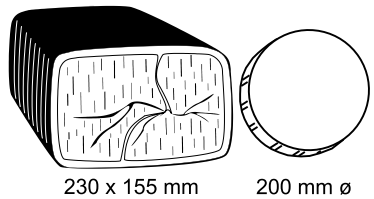
Regulador de ancho de corte graduado (desde 0 - 14 mm) para ajustar el ancho de la rebanada.



### NO ES NECESARIO DESMONTAR EL CARRO PARA SU LIMPIEZA



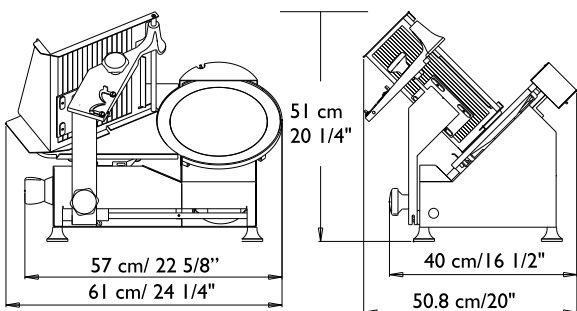
### PARA REBANAR PIEZAS DE HASTA:



### CUCHILLA DE LARGA VIDA

Cuchilla de larga vida fabricada en acero de alta resistencia a la oxidación.

### DIMENSIONES



### LA MEJOR OPCION

TORREY ofrece una gran cantidad de refacciones y accesorios para satisfacer las necesidades de sus clientes además este producto está garantizado y cumple con los estándares de calidad internacional.



\*Aplica a equipos ordenados con esta especificación



Safety & Sanitation  
Conforms UL std 763



Sanitation  
Conforms NSF-8



CANADA  
Conforms CAN/CSA STD C22.2



Conexión Recomendada  
110V