



Ahorro en cada Gramo
Ni de MÁS, ni de MENOS
SIEMPRE EXACTO



**Báscula
Electrónica
Porcionadora**

Modelo: PZC

CAPACIDADES: 5 y 10 kg

Báscula Electrónica Modelo PZC

- Ideal para Charolas y recipientes GRANDES.
- Fácil y Rápida Limpieza, construida en Acero Inoxidable.
- Portátil
Gracias a su batería recargable.
- Olvide las Conversiones.
- Pesa en Kg, Lb y Oz.

www.basculas-torrey.com





Báscula Electrónica Porcionadora

Herramienta de trabajo para su cocina

Las porciones de sus platillos serán siempre las adecuadas.

- Minimice la pérdida por platillos mal porcionados.
- Asegure que sus clientes reciban siempre la misma consistencia.
- Sus costos siempre se mantendrán bajo control.



Pesa de Gramo en Gramo

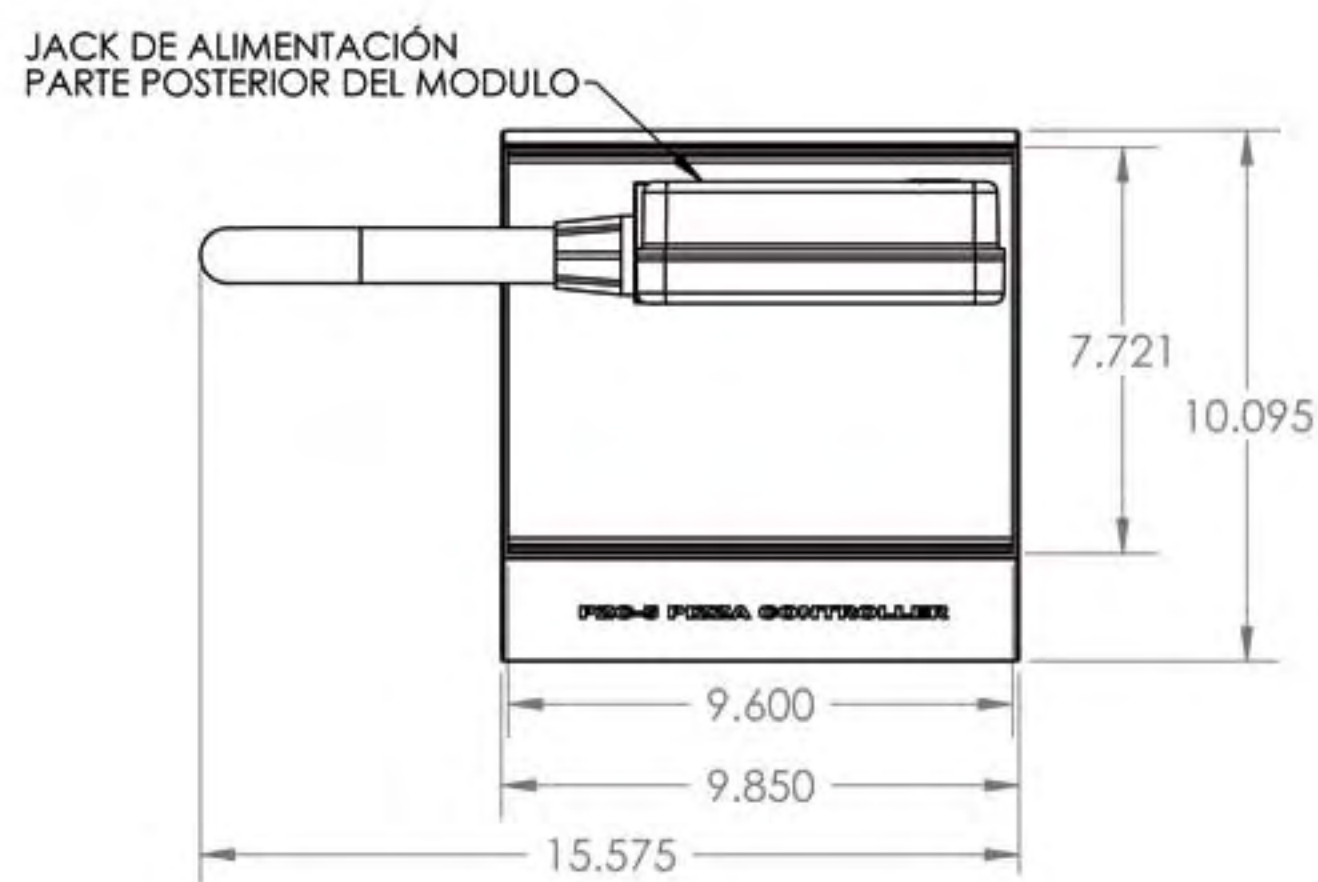
Usos Principales:

- Restaurantes
- Pastelerías
- Hoteles
- Dulcerías
- Cocinas Industriales

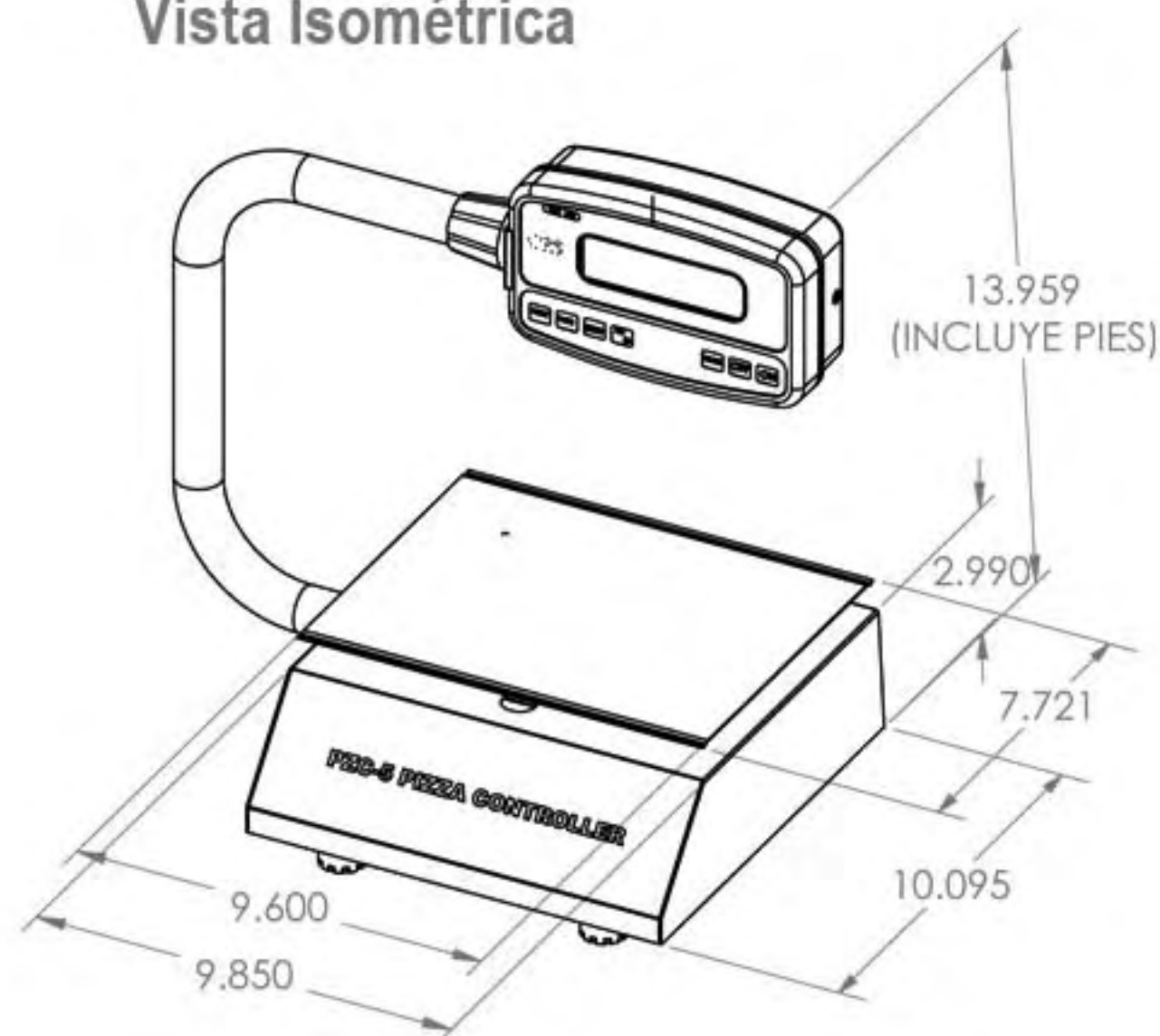
ESPECIFICACIONES

	PZC-5/10	PZC-10/20
Capacidad		10kg/20lb/320oz
División Mínima	1g / 0.002 lb / 0.05oz	2gr / 0.005 lb / 0.1oz
Display	Cristal Líquido	
Corriente eléctrica	110Vca/60hz	
Batería Recargable	Incluido (duración de hasta 20 horas)	
Adaptador de Corriente Eléctrica	110Vca - 9Vdc a 500mA (Incluido)	
Backlight	Incluido	
Dimensiones de Plato	20 cm x 24 cm (7.8" x 9.6")	
Tara Máxima	5kg/10lb/160oz	10kg/20lb/320oz
Adaptador al encendedor del auto	Opcional	
Temperatura de Operación	-10 a 40 °C (14 a 104°F)	
Temperatura de Almacenaje	-20 a 50°C (-4 a 122 °F)	
Peso Neto	4.94 kg / 10.9 lb	
Peso con empaque	7 kg / 15.4 lb	

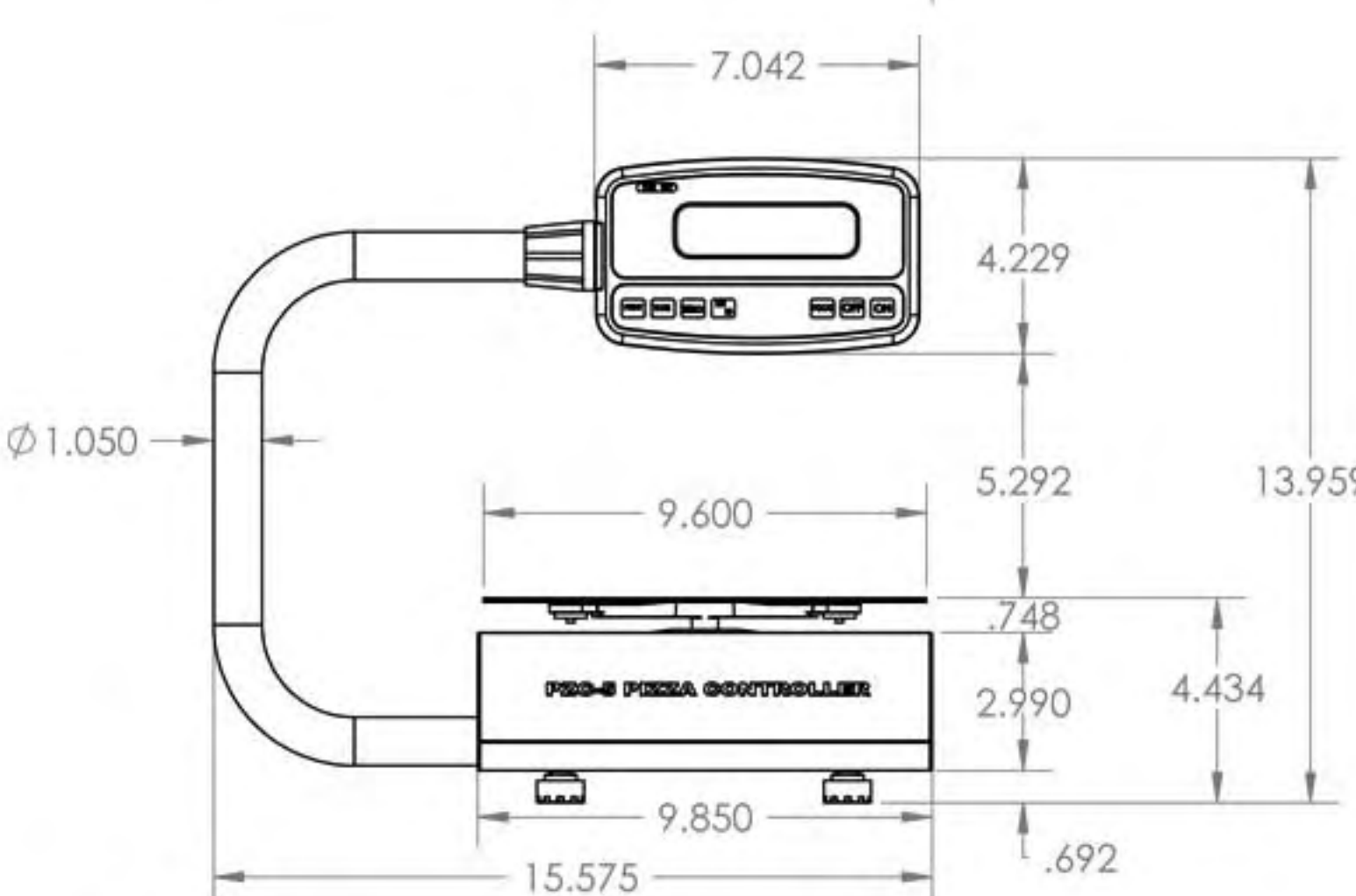
Vista Superior



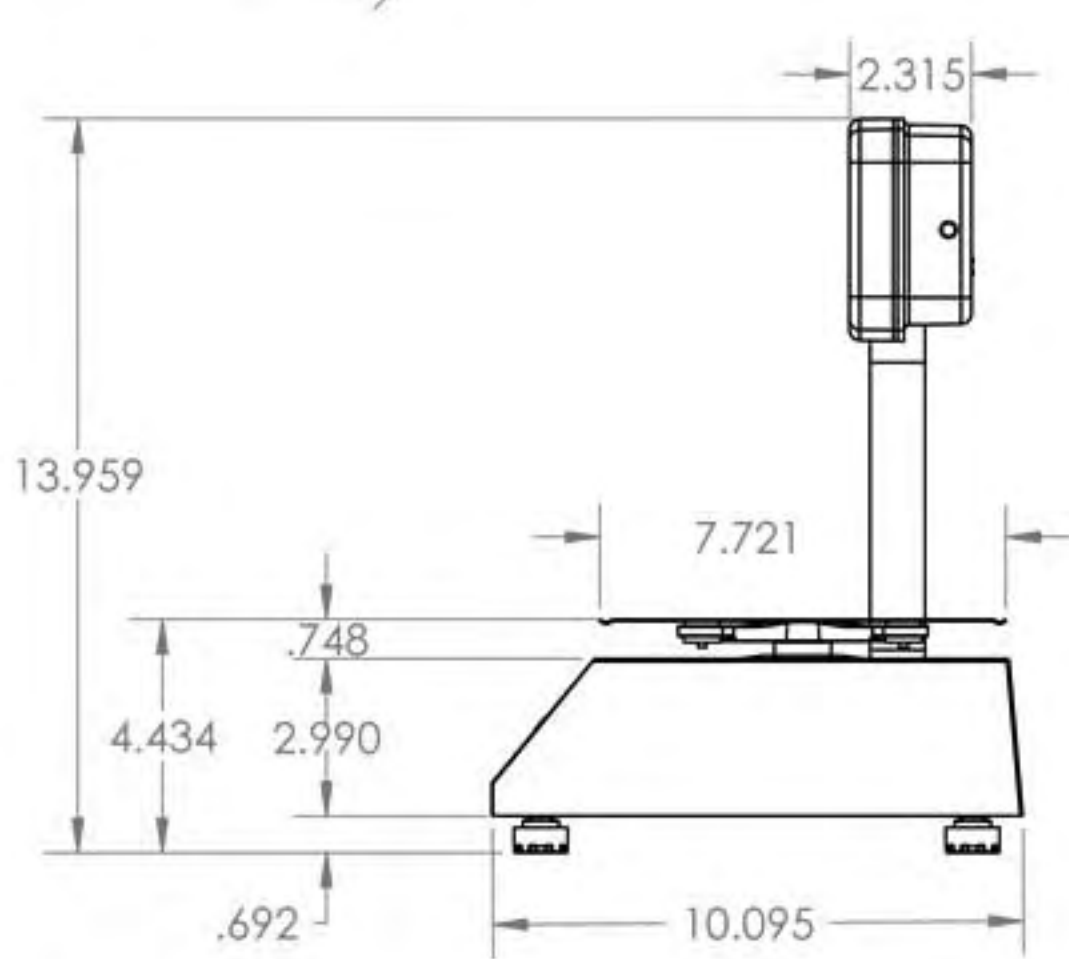
Vista Isométrica



Vista Frontal



Vista Lateral



PEDAL DE TARA

Con el Pedal de Tara usted podrá agilizar sus procesos al tener sus manos libres para preparar platillos más rápido.



Fácil Lectura

Gracias a su torreta, sus dígitos grandes y su luz de fondo, la pantalla le ofrece alta visibilidad para acelerar sus procesos



FÁCIL LIMPIEZA

Gracias a su Pantalla en Torreta y su Gabinete construido 100% en Acero Inoxidable la limpieza es más fácil y rápida. Esto evitará que usted pierda tiempo y tendrá la seguridad de máxima higiene.

BENEFICIOS

PESA DE GRAMO EN GRAMO

Pesa desde 1 gramo, para que sus porciones sean exactas y precisas.

¡EVITE ERRORES EN SUS PORCIONES O RECETAS!

Cambie de kg a lb u oz con sólo oprimir un botón, para que siempre tenga el peso exacto. Además con pantalla iluminada para una Fácil y Rápida Lectura.