

**TOR REY**



**Reciba Kilos  
EXACTOS**  
Limpieza en segundos

**Báscula  
de Recibo  
A Prueba  
de Agua**

Modelo EQB-W

CAPACIDAD: 20, 50, 100 kg

# Báscula de Recibo

## A Prueba de Agua

- Fácil de Lavar  
100% acero inoxidable y pantalla herméticamente sellada.
- Portátil  
Gracias a su Batería Recargable, la puede usar donde necesite pesar.
- Olvide las conversiones  
Convertidor de Kg a Lb.

[www.basculas-torrey.com](http://www.basculas-torrey.com)



# Báscula de Recibo A Prueba de Agua



**Robusta y Durable**  
Construida en acero inoxidable

- Ideal para el manejo de alimentos y líquidos
- Perfecta para lugares con altos niveles de humedad.



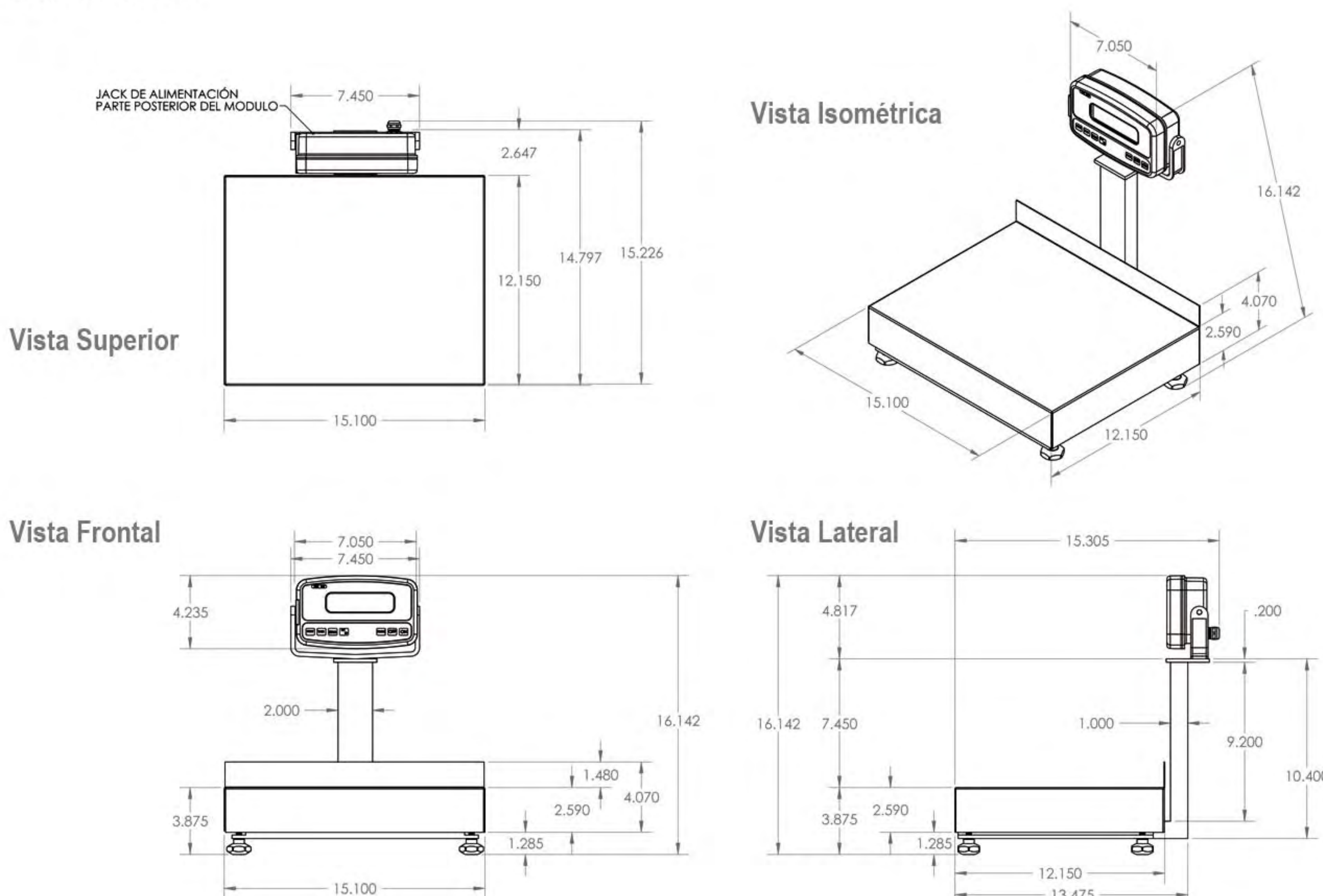
Usos Principales:

- Restaurantes
- Muelles
- Bodegas
- Cuartos Fríos
- Carnicerías
- Pescaderías

## ESPECIFICACIONES

|                                  | EQB 20/40 W                       | EQB 50/100W     | EQB 100/200W    |
|----------------------------------|-----------------------------------|-----------------|-----------------|
| Capacidad                        | 20kg / 40lb                       | 50kg / 100lb    | 100kg / 200lb   |
| División Mínima                  | 0,005kg / 0,01lb                  | 0,01kg / 0,02lb | 0,02kg / 0,05lb |
| Display                          | Cuarzo Líquido                    |                 |                 |
| Back Ligth                       | Incluido                          |                 |                 |
| Adaptador de Corriente Eléctrica | 110Vca - 9Vdc a 500mA (Incluido)  |                 |                 |
| Corriente Eléctrica              | 110Vca/60hz                       |                 |                 |
| Batería Recargable               | Incluido con 20 horas de duración |                 |                 |
| Tara Máxima                      | 20kg / 40lb                       | 20kg / 100lb    | 100kg / 200lb   |
| Plato                            | 30.5 x 38 cm                      | 48.2 x 38.1 cm  |                 |
| Temperatura de Operación         | -10 a 40°C (14 a 104°F)           |                 |                 |
| Temperatura de Almacenaje        | -20 a 50°C (-4 a 122°F)           |                 |                 |
| Peso Neto                        | 10kg / 22,02lb                    | 63kg / 152.1lb  |                 |
| Peso con Empaque                 | 12kg / 26,43lb                    | 19.6kg / 43.2lb |                 |

### EQBW 20/40



## FÁCIL LECTURA

Gracias a su torreta, sus dígitos grandes y su luz de fondo, la pantalla le ofrece alta visibilidad para acelerar sus procesos.



## FUNCIONES EN PANTALLA

Funciones de TARA, Cero, y convertidor de Kg a Lb con solo presionar un botón, lo que facilita el trabajo diario.



## FÁCIL LIMPIEZA

Gracias a su Pantalla en Torreta y su Gabinete construido 100% en Acero Inoxidable la limpieza es más fácil y rápida. Esto evitará que usted pierda tiempo y tendrá la seguridad de máxima higiene.